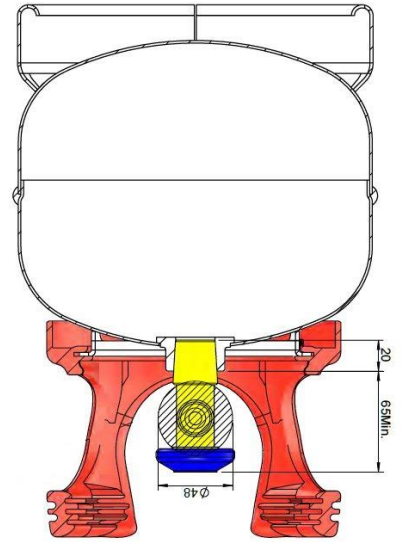
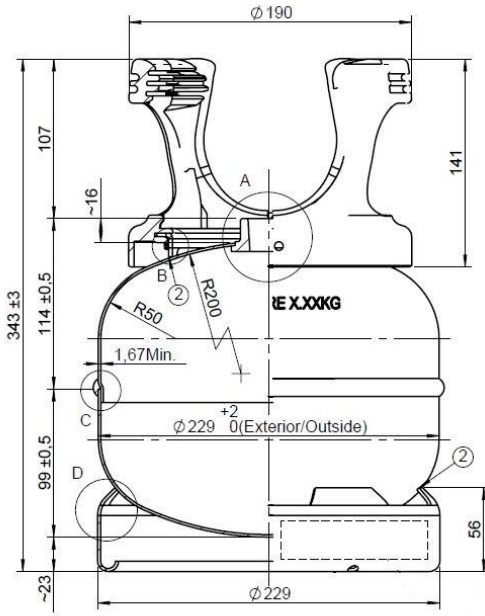


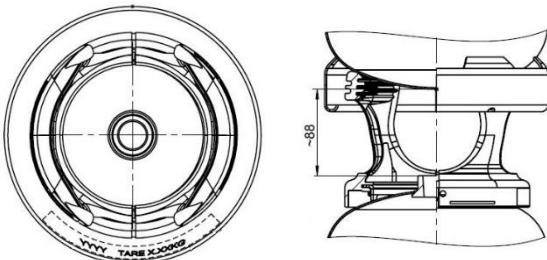
1. TÜPÜN GENEL GÖRÜNÜMÜ



2. TÜPÜN TEKNİK ÇİZİMİ



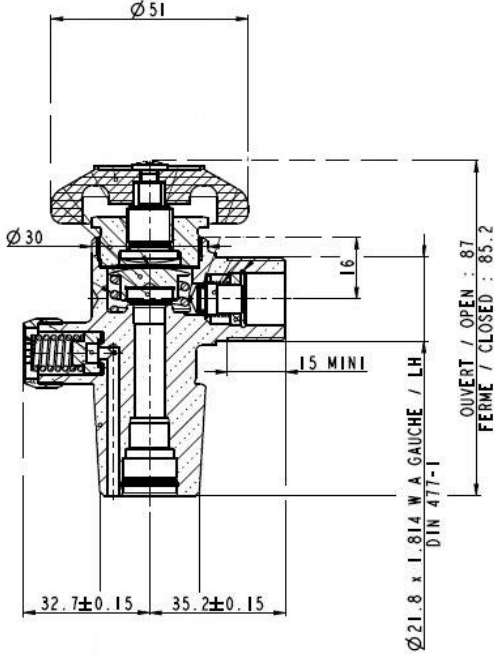
Likit fazı için görseldeki gibi ters kullanın.



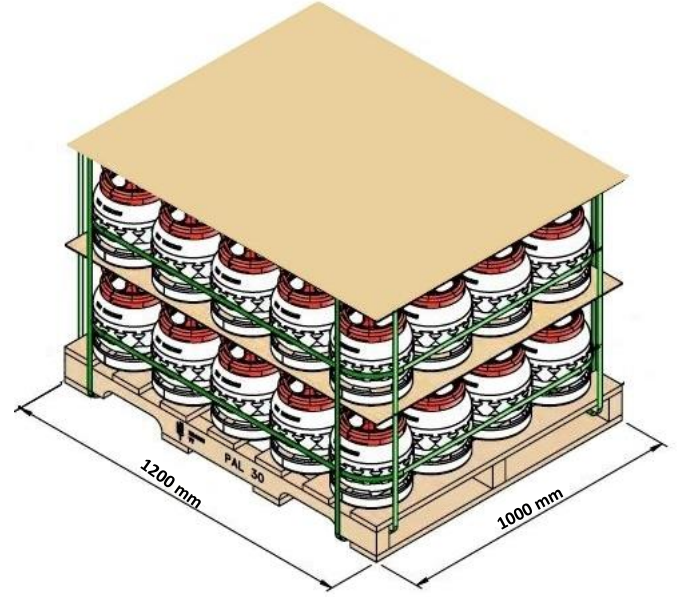
İmalat tarihinin 10
sene sonrası

Etiketlerin
bulunduğu alan

3. VANA ÇIKIŞ ÖLÇÜSÜ



4. PALETLİ GÖRSELİ



40'lı Palet
1200mm*1000m
m*h:1145mm

5. TÜP ETİKETLERİ

<p>GARANTİ İÇİN VANA ÜZERİNDEKİ PLASTİK MÜHÜR YIRTILMAMALIDIR</p> <p>WARRANTY VOID IF PLASTIC VALVE SEAL BROKEN</p> <p>GAZ / GAS SIVI / LIQUID</p> <p>Net Ağırlık Net Weight 5KG</p>	<p>Honeywell Solstice®</p> <p>TEHLİKE Zararlılık H220 Çok kolay alevlenir gaz. H280 Basınçlı gaz içerir; ısıtıldığında patlayabilir. Önlem P210 Isıdan/ kıvılcımdan/ alevden/ sıcak yüzeylerden uzak tutun. – Sigara içmeyin. P377 Gaz sızıntısına bağlı yangın: Sızıntı güvenli olarak durdurulmadan söndürmeyin. P381 Güvenli ise tüm tutuşturucu kaynaklarını ortadan kaldırın. P410+P403 Güneş ışığından koruyun. İyi havalandırılmış bir alanda depolayın. Ünitiyonün önerilerini okuyun ve takip edin. Güvenlik Bilg Formunun (SDS) 8.bölümündeki gösterilen şekilde koruyucu ekipmanlarınızı giyin. Deri ile temasında soğuk yanığına neden olabilir. Kullanmadan önce Bilgi Güvenlik Formunu (SDS) okuyun. Depolama Uyumsuz maddelerden uzak tutun. Güvenlik bilgi formundaki 10.bölümüne bakınız. Tüm tutuşma kaynaklarını ortadan kaldırın. Oksitleyici maddelerden, ısıdan ve alevlerden uzak tutun. Sadece orijinal kabında muhafaza edin. Kapağı sıkıca kapalı halde, serin ve iyi havalandırılan bir ortamda muhafaza edin. Kapağı dik bir şekilde tutun. Kapağı hasardan koruyun. Güneş ışığından koruyun. 52°C aşan sıcaklıklara maruz bırakmayın.</p> <p>cantaş kîmya Sanayi ve Ticaret A.Ş. Demirçiler OSB Merveki, Gezece V. (Konya) İhsas OSB. Etiler, Etiler Cd. No:51/1 41455 Diclevaz / KOCALYI Tel : +90 212 910 12 60</p>	<p>UN 3161 ADR Class: 2.1</p> <p>FLAMMABLE GAS</p> <p>2</p> <p>ONLY USE 100% PTFE (teflon) gasket or tape. Sadece %100 PTFE (teflon) conta veya bant kullanılmalıdır.</p>	<p>2,3,3,3-Tetrafluoropropene (R-1234yf)</p> <p>DANGER Hazard H220 Extremely flammable gas. H280 Contains gas under pressure; may explode if heated. Precautionary P210 Keep away from heat/sparks/open flames/hot surfaces.-No smoking P377 Leaking gas fire: Do not extinguish, unless leak can be stopped safely. P381 Eliminate all ignition sources if safe to do so. P410 + P403 Protect from sunlight. Store in a well-ventilated place. Use personal protection recommended in Section 8. Avoid contact with skin, eyes or clothing. Contact with skin may cause cold burn. Please read the safety data sheet (SDS) before use. Storing Keep away from incompatible materials. See chapter 10 on the safety data sheet. Eliminate all sources of ignition. Keep away from oxidizing agents, heat and flames. Store only in the original container. Keep container tightly closed in a cool, well-ventilated place. Keep containers upright. Protect containers from damage. Protect from sunlight. Keep away from heat, sparks and open flames. Store at temperatures not exceeding 52 °C.</p> <p>CAS No : 754-12-1 EC No : 468-710-7</p>
	<p>R-1234yf GWP/ KIP: 4 CO₂ eq./Kg</p> <p>KSA-23-3-E08-1</p>		

Ürün Bilgilendirme Etiketi

6. TÜPLER HAKKINDA ÖNEMLİ BİLGİLENDİRME

- ✓ R-1234yf tüplerinin sadece yetkili bayilerden alınması ve fatura üzerinde marka ve ürün tipinin belirtilmesi gerekmektedir. Satın alınan tüpün, 1.bölümdeki görseldeki tüp ve emniyet bandıyla aynı olduğundan emin olunmalıdır.
- ✓ Kullanım öncesinde tüplerin üzerinde bulunan etiketler, uyarılar okunmalıdır. Tüp içeriğinde bulunan gaza ait Güvenlik Bilgi Formu(SDS) okunmalıdır.
- ✓ Ürünlerin depolama şartları, her bir gazın Güvenlik bilgi formuna (SDS-7.bölüm) göre yapılmalıdır.
- ✓ Tüp taşınırken sadece tutamaklardan taşınmalıdır. Tüpler vanadan tutarak kesinlikle taşınmamalıdır.
- ✓ Tüpleri üzerinde yazılı olan dara ve net dolum kilogramının toplam ağırlığı ile terazi üzerinde görülen ağırlık kontrol edilmeli ardından emniyet bandı çıkartılmalıdır.
- ✓ Tüpün toplam ağırlığında farklılık gözlemlendiğinde tüpün emniyet bandı açılmadan alınan noktaya geri iade edilmelidir. EMNİYET BANDI AÇILMIŞ OLAN TÜPLER İADE ALINMAYACAKTIR!!
- ✓ Garanti kapsamında tüp iadesi için, dolu tüplerin emniyet mührü bozulmamış halde iade edilmesi gerekmektedir. Tüpler, dolum tarihinden en fazla 6 ay içerisinde iade edilebilirler!!

Kısım I GÜVENLİK BİLGİ FORMU

Solstice® YF (R-1234yf) Refrigerant

13 Aralık 2014 tarihli, 29204 sayılı, "T.C. Çevre ve Şehircilik Bakanlığı Zararlı Maddeler Ve Karışımlara İlişkin Güvenlik Bilgi Formları Hakkında Yönetmelik" hükümlerine uygun düzenlenmiştir

BÖLÜM 7: Elleçleme ve Depolama

7.1.Güvenli Elleçleme İçin Önlemler

Kullanım tedbirleri	Asla silindiri kapağıyla kaldırmaya kalkışmayın. Silindirleri sürüklemeyin, kaydırmayın veya yuvarlamayın. Silindir basıncı için tanımlanmış ekipman kullanın. Boru sisteminde geri akışı önleyen bir cihaz kullanın. Vanayı her kullanımdan sonra ve boşaltma yapıldığında kapayın. Isıdan/kıvılcımdan/alevden/sıcak yüzeylerden uzak tutun. – Sigara içilmez. Üreticinin önerilerini okuyun ve takip edin. Statik boşalmaya karşı önleyici tedbirler alın. Kanalizasyona dökülmesinden kaçının. Bu Güvenlik Bilgi Formunun 8. Bölümünde gösterilen şekilde koruyucu giysi giyin. İyi kişisel hijyen prosedürleri uygulanmalıdır. Yiyeceklerden, içeceklerden ve hayvan yemlerinden uzak tutun. Konteyner ile Vana çıkış noktası kullanmayı borulu güvenli sürece Vana koruma kapakları ve Vana dışı çıkış fişleri yerinde kalması gerekir. Silindire geri akışı önlemek amacıyla boşaltım yolunda kontrol subabı veya ağız kullanınız. Gaz tüpüne geri akmasına dikkat ediniz. Basıncı düşürmek için silindir bağlanırken regülatör azaltarak bir basınç uygulayın (< 3000 psig) boru veya sistemleri. Vanayı her kullanımdan sonra ve boşaltma yapıldığında kapa-yın. Sağlam bağlantıları DEĞİŞTİRMEYİN ya da ZORLAMAYIN. Gaz tüpüne su sızmasına dikkat ediniz. Hiçbir zaman silindirleri kapağının tutup kaldırmaya kalkma-yınız. Silindirleri çekmeyiniz, kaydırmayınız veya yuvarlamayınız. Uygun el arabası silindir hareketi için kullanın.
Genel meslekî hijyenler ilgili tavsiyeler	Cildin kirlenmesi halinde hemen yıkayın. Bu ürünü kullanırken hiçbir şey yemeyin, içmeyin veya sigara içmeyin. İşyerini terk etmeden önce, her gün iş elbiselerini değiştirin. Kirlenmiş giysilerinizi çıkarın ve yeniden kullanmadan önce yıkayın. Her vardiya sonunda ve yemekten, sigara içmeden ve tualete gitmeden önce ellerinizi yıkayın.

7.2 Uyumsuzlukları da içeren güvenli depolama için koşullar

Depolama tedbirleri	Kapları dik bir şekilde tutun. Kapları hasardan koruyun. Güneş ışığından koruyun. Alevlenebilir ve yanıcı maddelerden uzak tutun. Yalnızca düzgün etiketlenmiş kaplarda saklayın. Kabi sıkıca kapalı halde, serin ve iyi havalandırılan bir ortamda muhafaza edin. 52°C aşmayacak sıcaklıklarda depolayın. Sadece orijinal kabında muhafaza edin. Dolu kapları boş kaplardan ayırınız. Uyumsuz
----------------------------	--

7. BOŞ TÜP GERİ FATURALAMA ŞARTLARI

Cantaş toplama noktalarına ve tesislerine boş tüpler teslim edilirken;

- ✓ Tüplerin miktarını belirten Fatura ve irsaliyesi ile birlikte teslim edilmelidir.
- ✓ Tüplerin üzerin bulunan etiketler ve barkodlar el terminalleriyle okunabilir halde olmalıdır.
- ✓ Tüplerin tutamakları ve ayak çemberleri tüp üzerinde ve sağlam olmalıdır.
- ✓ Tüplerin gövdesinde ezilme, bükülme, kırılma, gövdede darbe, çökme, derin çizik, delik ve yanma izleri olmamalıdır.
- ✓ Tüplerin vanaları, tüpe takılı, çalışır ve sağlam durumda olmalıdır.
- ✓ Aracı(kargo, ambar, nakliyecisi, parça yük taşıyıcı vs.) ile sevk edilecek tüpler sevkiyata uygun bir halde ve sevkiyat esnasında zarar görmeyecek şekilde paletlenmeli ve/veya ambalajlanmalıdır.
- ✓ Yukarıda belirtilen şartların tamamı yerine getirildiğinden emin olunmalıdır.

Yukarıdaki belirtilen şartlar, Cantaş Kimya Üretim ve Kalite birimi tarafından kontrol edilecektir. Şartların yerine getirilmemesi ve tüplerin/tankların farklı firmalara dolum amaçlı gönderildiği tespit edilmesi durumunda KESİNLİKLE iadesi kabul edilmeyecektir.

8) GAZ TRANSFER İŞLEMLERİ

Emniyet bandı çıkartıldıktan sonra **tüp ters konuma getirilerek ve vana hafifçe açılarak gaz gelişi kontrol edilmeli** ardından tüpün vanası tekrar kapatılmalıdır.

Gaz transferi öncesinde, transfer edilecek sistemin ve bağlantı hortumlarının tamamen vakum (-0,2 mbar) altında olduğundan emin olunmalıdır. Tüp vanası kapalı konumdayken, gaz transfer hortumu(manometreli manifold seti) tüpe ve gazın basılacağı sisteme-ekipmana sızdırmayacak şekilde bağlanmalıdır. Tüp bağlantısında, şarj cihazlarında ve sistemde tüm sızdırmazlık bağlantılarında sadece **PTFE (teflon) conta** kullanılmalıdır.



Gazın sisteme transfer edilmesi için tüpün vanası –tüp, hortum, bağlantı noktası gözlemlenerek - kontrollü şekilde, açılmalıdır. Gaz transferi sırasında beklenmedik bir durum veya sızıntı olması durumunda tüpün vanası kapatılmalıdır.

Gaz transferi gerçekleştirilmesinin ardından, öncelikle tüp üzerindeki vana kapatılmalı, gazın basıldığı sistemin vanası kapatılmalı, son olarak da hortum dikkatlice sökülmelidir.

Gaz Transferi sonrasında, tüpler tekrardan içinde bulunan gazların SDS – Güvenlik Bilgi Formunda belirtilen şekilde ve şartlarda korunmalı ve saklanmalıdır. Tüp etiketlerinde bulunan uyarılara uyulmalıdır.

9) KONTEYNİR YÜKLEME VE YERLEŞİM

Tek sıra olarak 20 ft konteynıra 10 adete kadar palet yerleşebilmektedir. (400 Adet)

Çift sıra olarak ise 20 ft 20 adete kadar alet yerleşimi yapılabilmektedir. (800 Adet)